

# A105

/S/E



**IL Y A TROIS PRINCIPES À RESPECTER POUR RÉGNER SUR LE MARCHÉ DE LA DÉCOUPE : PRÉCISION, RENTABILITÉ ET PROPRIÉTÉ. C'EST LE CAS DES VERSIONS A 105, A105/E, A105/S ET A105S/E**

**utex**  
LAS MÁQUINAS PARA EXTENDER Y CORTAR

# A105 /S/SE

Scie à ruban avec les plus hautes performances du marché et technologie d'avant-garde. Spécialement dessiné couper toutes sortes de matières et particulièrement les plus délicates telles que les acryliques.

Fabriqué en tube d'acier et matériaux de première qualité qui nous permet d'offrir une machine très robuste et sans vibrations. Equipée de quatre volants aluminium recouverts de caoutchouc spécial antidérapant assurant une coupe supérieure à la normale avec moins d'efforts. Incorpore un affûtage est situé sur le côté droit de la machine pour éviter de salir les pièces.

La gamme A105 est conforme aux normes de sécurité de la CE.

## A105

- Scie à ruban version standard.
- Moteur avec frein électromécanique de sécurité.
- Affûteur contrôlé à distance situé du même côté que l'opérateur permettant un affûtage parfait.
- Table de coupe de 244 x 122cm. o 244 x 150cm.
- Consommation 0.7kw.

## A105/E

- A les mêmes caractéristiques que le modèle A105.
- Variateur de vitesse réglable de 400 à 2000 r.p.m. qui permet d'assurer le coupe de tout type de matière, spécialement les matières qui se soudent..
- Table de coupe de 244 x 150cm.
- Consommation 0.7kw.

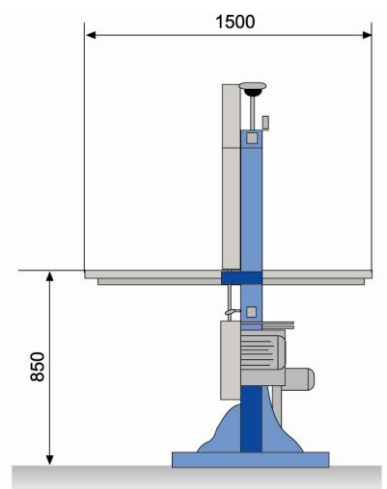
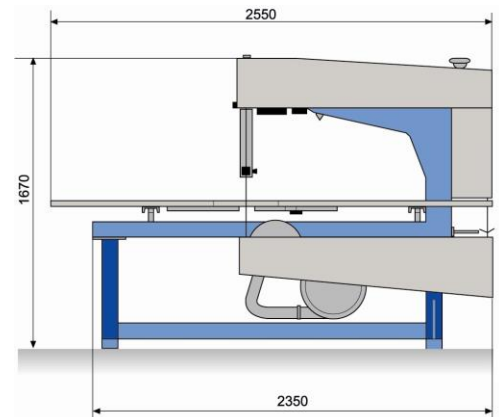
## A105/S

- A les mêmes caractéristiques que le modèle A105.
- Equipé de coussin d'air souffle par turbine, réglé para valves.
- Système de vanne supprimant l'échappement d'air de la table aux endroits où il n'y a pas de matière. Machine assurant une meilleure production et une qualité de coupe supérieure.
- Table de coupe de 244 x 150cm.
- Consommation 0.85kw.

## A105/SE

- A les mêmes caractéristiques que le modèle A105/S.
- Variateur de vitesse réglable de 400 à 2000 r.p.m. qui permet d'assurer le coupe de tout type de matière, spécialement les matières qui se soudent.
- Lampe halogène dirigé sur l'endroit de coupe, afin de suivre facilement la lame-couteau.
- Régulateur de tension de la lame-couteau avec signal acoustique.
- Table de coupe de 244 x 150 cm.
- Consommation 0.85 kw.

Nous réservons le droit de modifier toute modification technique.



C/ Can Negoci,18  
Pol. Ind. Can Negoci  
08310 Argentona  
Barcelona – Spain  
Telephone: 0034 93 7589325  
ventas@autex-int.com  
www.autex-int.com

