

# A105

*E/S/SE*



**SÓLO HAY CUATRO FORMAS DE SER EL QUE MÁS CORTA EN EL MERCADO. NUESTRAS A105, A105/E, A105/S Y A105/SE LE ASEGURAN PRECISIÓN, RENDIMIENTO Y LIMPIEZA.**

---



# A105 E/S/SE

Máquinas de cortar de cinta continua con las mayores prestaciones del mercado. Diseñadas para cortar todo tipo de tejido y muy especialmente acrílicos u otros que por su composición son propensos a soldarse.

Su construcción en tubo de acero especial y con materiales de primera calidad, hace que sea una máquina robusta y exenta de vibraciones. Equipada de cuatro volantes de aluminio con recubrimiento especial antideslizante, para obtener con un mínimo esfuerzo capacidades de corte superiores a las normales. Incorpora un afilador graduable que nos garantiza el filo deseado y la máxima suavidad de corte. Situado en el lado inferior derecho de la máquina, evita que los residuos del afilado ensucien la mesa de trabajo.

## A105

- Máquina de cortar con cinta continua versión estándar.
- Reglaje manual en altura del sistema de protección del filo de corte.
- Motor con freno electromecánico de seguridad.
- Afilador incorporado con mando a distancia situado al mismo lado del operario.
- Mesa de corte 244 x 122cm. o 244 x 150 cm.
- Consumo en kW 0.7

## A105/E

- Mismas características que A105
- Variador de velocidad regulable de 400 a 2000 r.p.m. lo que nos permite cortar todo tipo de tejidos, incluso los propensos a soldarse.
- Mesa de corte 244 x 122cm. o 244 x 150cm.
- Consumo en kW 0.7

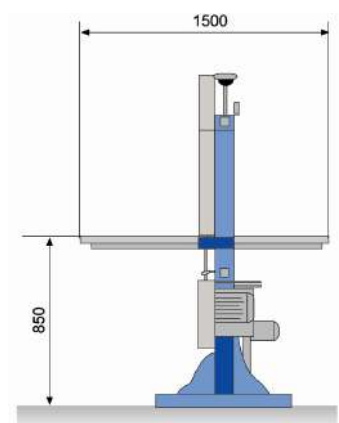
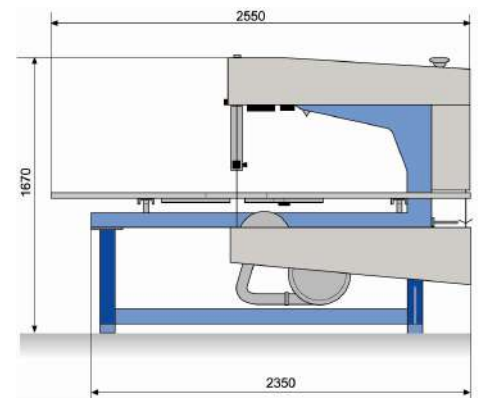
## A105/S

- Mismas características que A105
- Aire soplado con turbina a través de cámara, regulada en su salida por válvulas que se abren por el peso del tejido, evitando así las molestias producidas por los residuos del corte. Sistema recomendado si se quiere incrementar la producción y obtener la máxima calidad en el corte.
- Mesa de corte 244 x 150cm.
- Consumo en kW 0.85

## A105/SE

- Mismas características de A105/S
- Variador de velocidad regulable de 400 a 2000 r.p.m. lo que nos permite cortar todo tipo de tejidos, incluso los propensos a soldarse.
- Luz halógena iluminando el campo de trabajo para ver con toda claridad el seguimiento de la cuchilla de corte.
- Detector de señal acústica de regulación de tensión de la cuchilla, lo que nos permite que siempre estemos trabajando correctamente.
- Mesa de corte 244 x 150cm.
- Consumo en kW 0.85

AUTEX se reserva el derecho de efectuar cualquier modificación técnica.



C/ Can Negoci, 18  
P.I. Can Negoci – 08310 Argentona  
Barcelona – Spain  
Telephone: 0034 93 7589325  
ventas@autex-int.com  
www.autex-int.com

