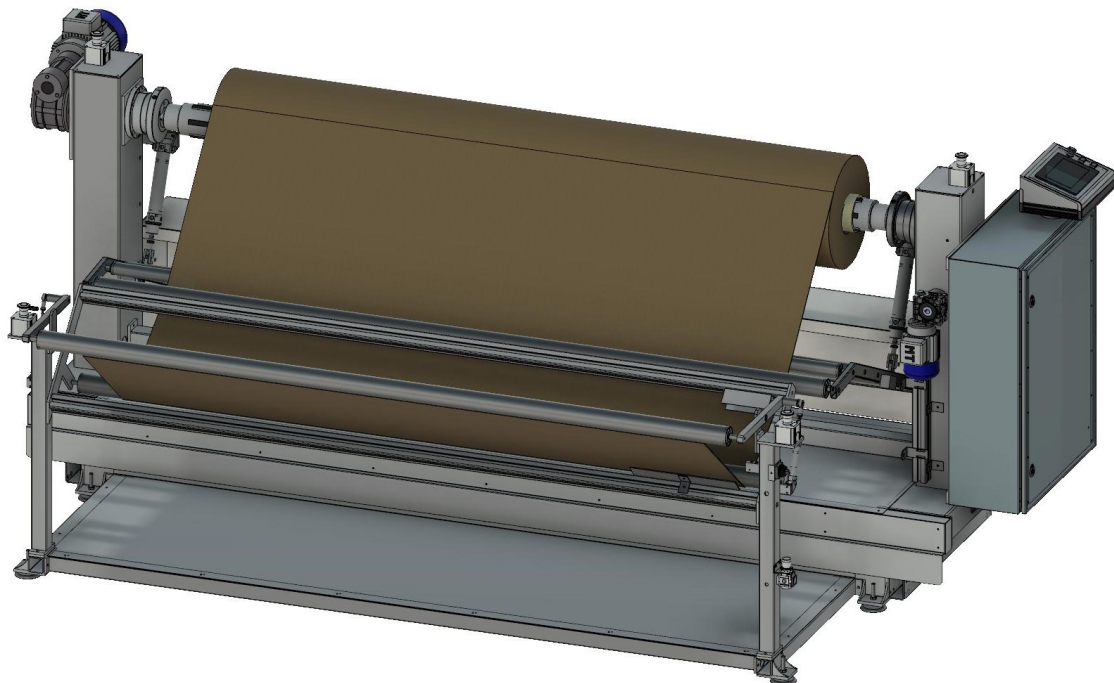


RF-1



AUTEX FEEDER RF-1 ES UN ALIMENTADOR DE TEJIDO EN ROLLO DE HOJA ÚNICA DISEÑADO PRINCIPALMENTE PARA TRABAJAR CON UN SISTEMA DE CORTE CON TRANSPORTADOR.



RF-1

Autex Feeder RF-1 es un alimentador de tejido en rollo de hoja única diseñado principalmente para trabajar con un sistema de corte con transportador. Cuenta con una barra de sujeción que utiliza presión de aire para sujetar el rollo de forma segura, con un peso máximo de 300 kg y un diámetro principal de 100 mm.

Está diseñado para extender el tejido sin tensión sobre la alfombra de corte, con una estructura sólida y estática. El sistema permite una operación continua o intermitente de hoja única hasta que se termine el rollo, sin preocuparse por el pegado del material.

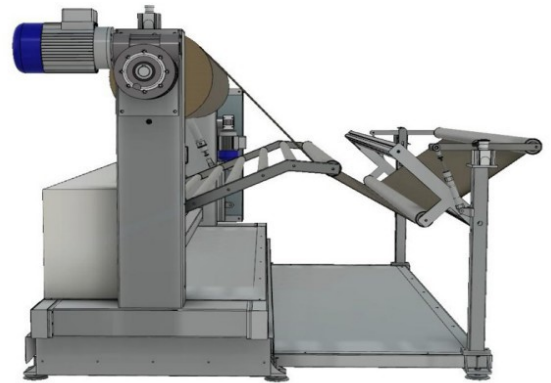
El alimentador RF-1 está equipado con un detector de precisión y una secuencia programada para gestionar el proceso del final del rollo.

CARACTERÍSTICAS TÉCNICAS

- Control de funciones a través de terminal de pantalla táctil.
- Alineación mediante un sensor infrarrojo ultra sensible.
- Sistema de alimentación con sincronización por pulsos ajustable por velocidad de 0-10V mediante la tarjeta ACS OPT ANT1 de Zund.
- Sistema de compensación de alimentación con mecanismo de bailarín ajustable mediante presión y ajuste de velocidad.
- Control manual de las operaciones del equipo Feeder RF-1.
- Rebobinado de tela si es necesario debido a un defecto o variación en el rollo a través de la opción de control inverso.
- Sistema de desenrollado para piezas enrolladas incorrectamente.
- Peso máximo de la barra portarrollos: 300 kg, siempre que la longitud del rollo sea superior a 1,50 metros.
- Diámetro máximo del rollo: 500 mm.
- Control de presión con un detector de 6 bares (0,6 MPa).
- Velocidad máxima: 40 m/min.
- Sincronización con equipos Zund a través de la tarjeta ACS OPT ANT1.
- Sistema de seguridad y arranque integrado en el sistema de corte Zund.



Visión general del **Autex Feeder RF-1**



Autex Feeder RF-1 Enhebrado de tela



Pantalla táctil del alimentador **Autex Feeder RF-1**



C/Can Negoci, 18 - P.I. Can Negoci
08310 Argentona - Barcelona – Spain
Telephone: 0034 93 7589325
ventas@autex-int.com – www.autex-int.com