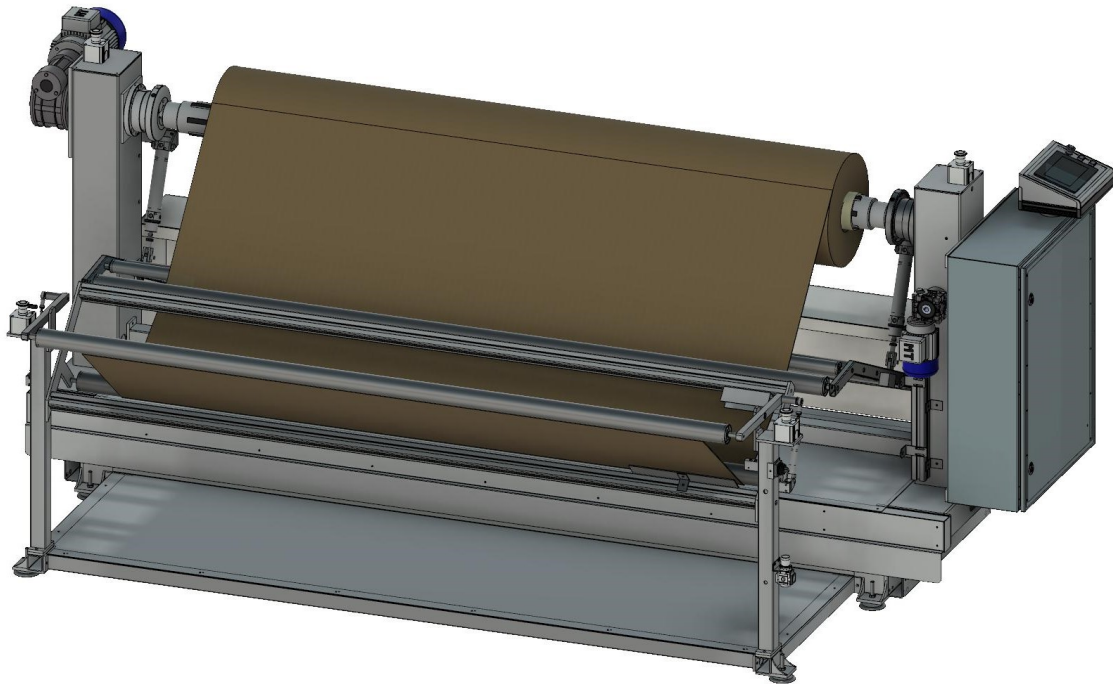


RF-1



AUTEX FEEDER RF-1 EST UN ALIMENTATEUR DE TISSU EN ROULEAU À FEUILLE UNIQUE, CONÇU PRINCIPALEMENT POUR FONCTIONNER AVEC UN SYSTÈME DE COUPE À CONVOYEUR.



RF-1

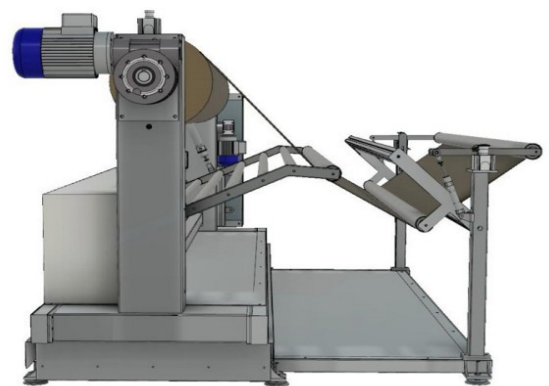
Autex Feeder RF-1 est un alimentateur de tissu en rouleau à feuille unique, conçu principalement pour fonctionner avec un système de coupe à convoyeur. Il dispose d'une barre de serrage utilisant la pression d'air pour maintenir le rouleau en toute sécurité, avec un poids maximum de 300 kg et un diamètre principal de 100 mm. Il est conçu pour dérouler le tissu sans tension sur le tapis de coupe, avec une structure solide et statique. Le système permet une opération continue ou intermittente de feuille unique jusqu'à la fin du rouleau, sans se soucier de l'adhérence du matériau. L'alimentateur RF-1 est équipé d'un détecteur de précision et d'une séquence programmée pour gérer le processus de fin de rouleau.

CARACTÉRISTIQUES TECHNIQUES

- Contrôle des fonctions via un terminal à écran tactile.
- Alignement à l'aide d'un capteur infrarouge ultra-sensible.
- Système d'alimentation avec synchronisation des impulsions ajustable par vitesse de 0-10V via la carte ACS OPT ANT1 de Zund.
- Système de compensation d'alimentation avec mécanisme de danseur ajustable par pression et réglage de la vitesse.
- Contrôle manuel des opérations de l'équipement Feeder RF-1.
- Rebobinage du tissu si nécessaire en raison d'un défaut ou d'une variation du rouleau grâce à l'option de contrôle inverse.
- Système de déroulage pour les pièces mal enroulées.
- Poids maximum de la barre porte-rouleau : 300 kg, à condition que la longueur du rouleau soit supérieure à 1,50 mètre.
- Diamètre maximum du rouleau : 500 mm.
- Contrôle de la pression avec un détecteur de 6 bars (0,6 MPa).
- Vitesse maximale : 40 m/min.
- Synchronisation avec les équipements Zund via la carte ACS OPT ANT1.
- Système de sécurité et démarrage intégré dans le système de découpe Zund.



Vue d'ensemble de l'Autex Feeder RF-1



Enfilage de tissu de l'Autex Feeder RF-1



Écran tactile de l'Autex Feeder RF-1



C/Can Negoci, 18 - P.I. Can Negoci
08310 Argentona - Barcelona – Spain
Telephone: 0034 93 7589325
ventas@autex-int.com – www.autex-int.com