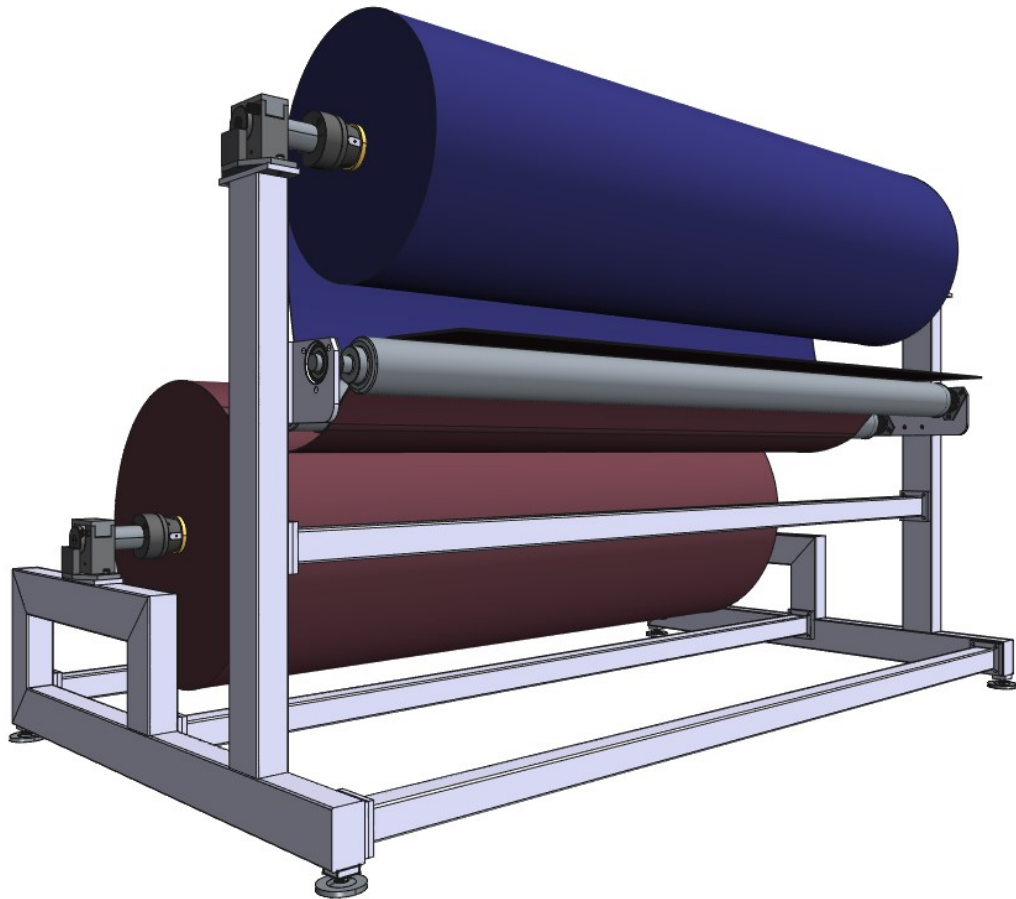


# RF-2



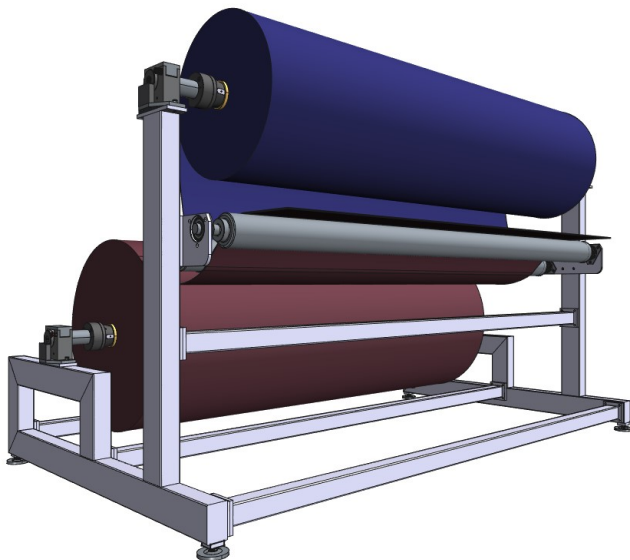
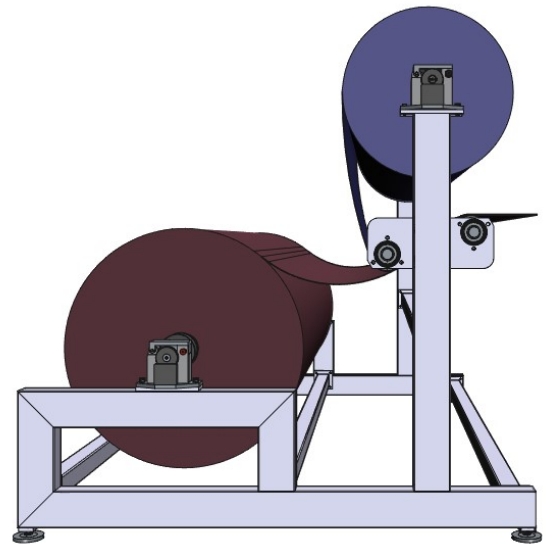
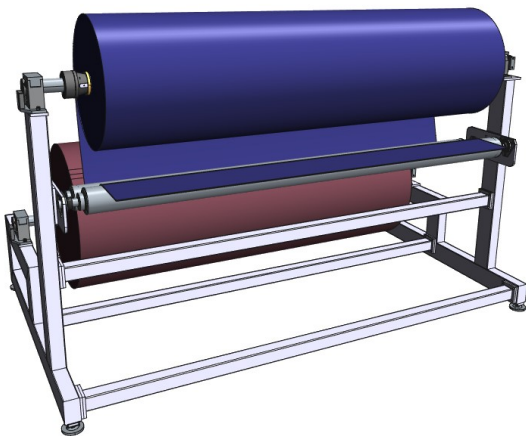
**EL ALIMENTADOR DE ROLLOS MÚLTIPLES RF-2 ES UNA UNIDAD DE DESEENROLLADO PARA DESPLEGAR ROLLOS DE MATERIAL.**

---



# RF-2

**Autex Feeder RF-2** es una unidad de desenrollado para desplegar rollos de material. El alimentador de rollos múltiples RF-2 es una unidad de desenrollado que monta 2 barras de rollo pasivas independientes, permitiendo el uso de cualquiera de los 2 rollos en cualquier momento. Cada barra de rollo incorpora un freno ajustable y un juego de conos a la medida necesaria del cliente.



C/Can Negoci, 18 - P.I. Can Negoci  
08310 Argentona - Barcelona - Spain  
Telephone: 0034 93 7589325  
[ventas@autex-int.com](mailto:ventas@autex-int.com) - [www.autex-int.com](http://www.autex-int.com)