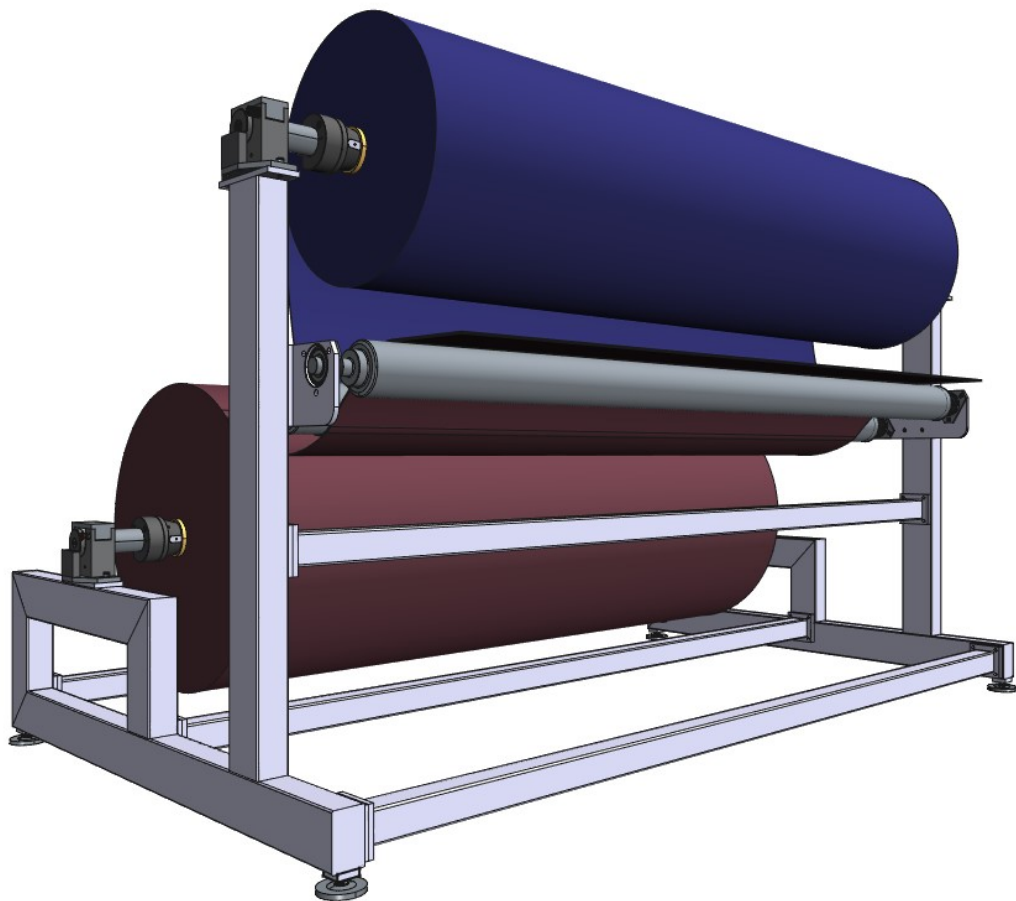


RF-2

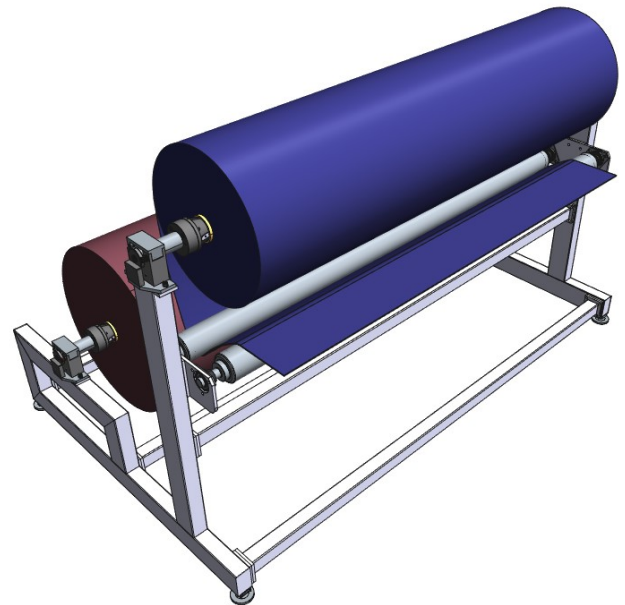
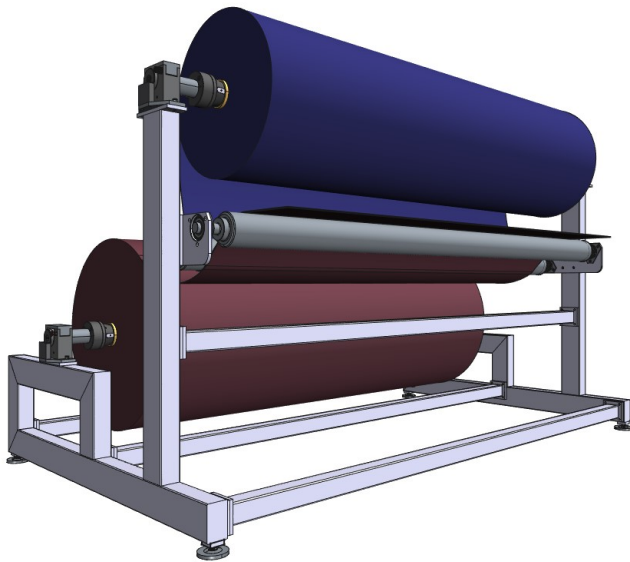
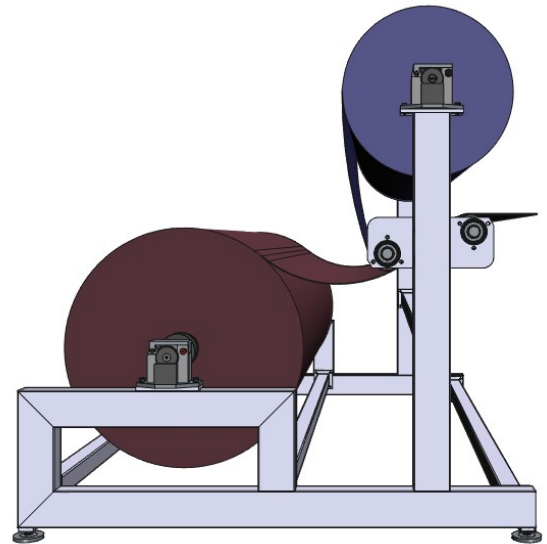
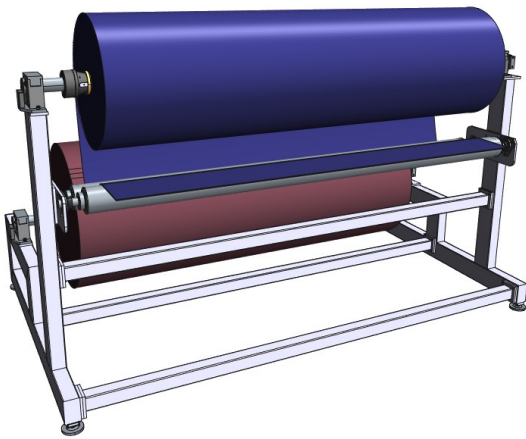


**LE DÉVIDOIR MULTI-ROULEAUX RF-2 EST UNE UNITÉ DE DÉROULAGE
POUR DÉROULER DES ROULEAUX DE MATÉRIAU.**



RF-2

Le dévidoir **Autex RF-2** est une unité de déroulage pour dérouler des rouleaux de matériau. Le dévidoir multi-rouleaux RF-2 est une unité de déroulage qui monte 2 barres de rouleaux passives indépendantes, permettant l'utilisation de l'un des 2 rouleaux à tout moment. Chaque barre de rouleau intègre un frein réglable et un jeu de cônes adaptés à la taille requise par le client.



C/Can Negoci, 18 - P.I. Can Negoci
08310 Argentona - Barcelona – Spain
Telephone: 0034 93 7589325
ventas@autex-int.com – www.autex-int.com