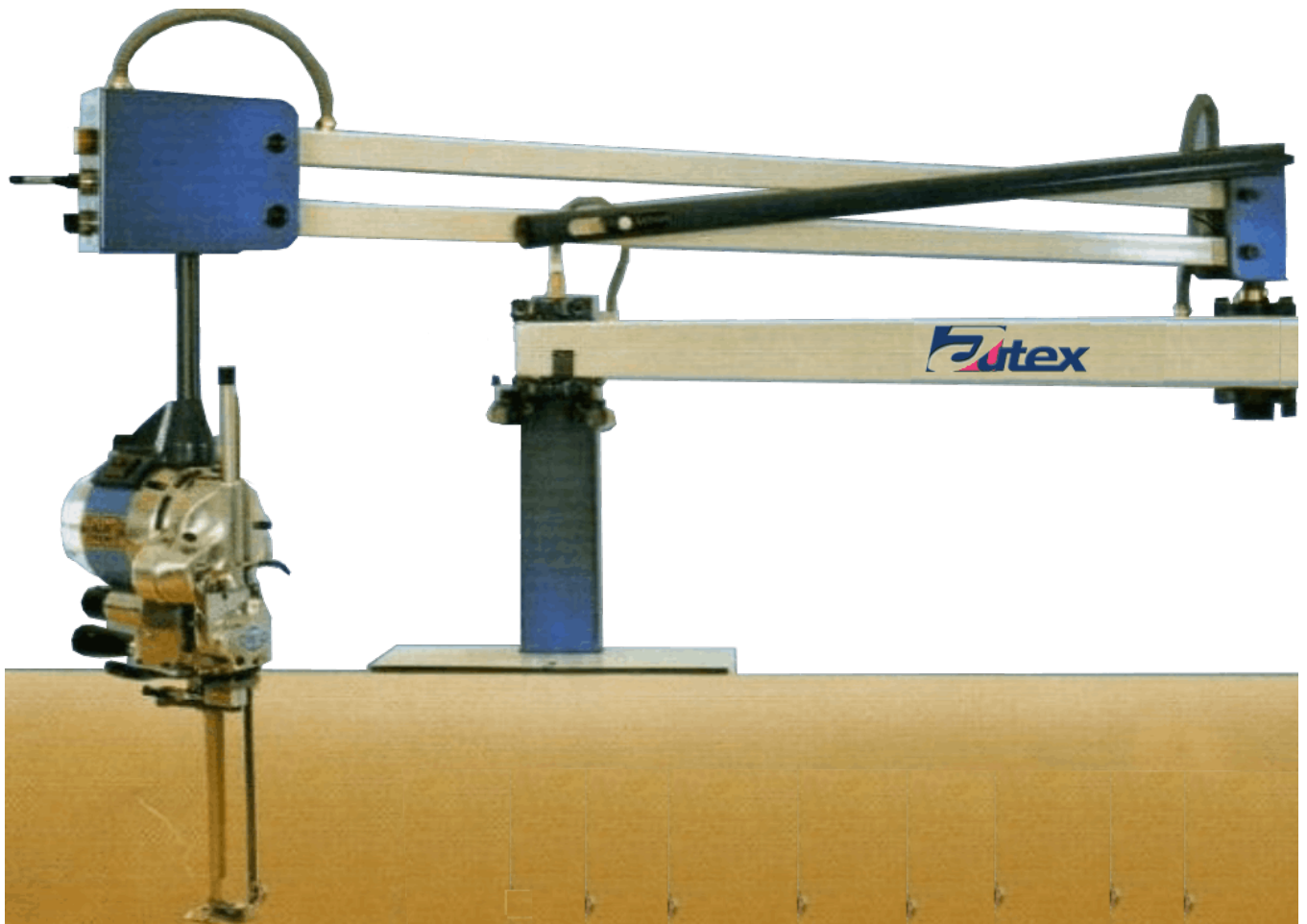


Tall 2100



SISTEMA DE CORTE VERTICAL ASISTIDO CON BRAZO ARTICULADO Y COMPENSACIÓN DE PESO: MAYOR PRECISIÓN, ESTABILIDAD Y MANIOBRABILIDAD SOBRE CUALQUIER SUPERFICIE DE TRABAJO

Futex
LAS MÁQUINAS PARA EXTENDER Y CORTAR

Tall2100

Brazo Articulado con Cortadora Vertical de 8" o 10"

Precisión, suavidad y maniobrabilidad al servicio de la industria textil

El sistema de **corte vertical con brazo articulado asistido** está diseñado para optimizar el rendimiento en el proceso de corte, combinando tecnología de precisión con facilidad de uso. Este conjunto integra una **máquina de corte vertical de 8" o 10"** (16 o 21 cm) de altura con un **brazo de desplazamiento automático y compensación de peso**, ideal para operaciones prolongadas y exigentes.

Sistema de compensación inteligente

El brazo está equipado con un sistema de **doble resorte regulable**, que reduce a cero el peso operativo de la máquina. Esto permite dejar la cortadora suspendida o "aparcada" directamente sobre el género, sin afectar el material ni la maniobrabilidad. Además, este sistema garantiza una operación fluida incluso sobre mesas con superficies irregulares, facilitando un corte más preciso con menos esfuerzo.

Alta maniobrabilidad y precisión

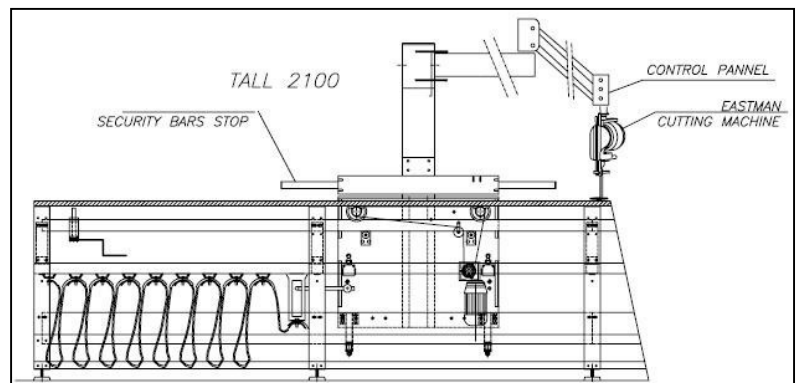
Gracias a su **base reducida y guía estrecha**, la cortadora ofrece radios de giro extremadamente pequeños y suaves, minimizando el desplazamiento del colchón de tejido durante el corte. Esto se traduce en **mayor exactitud y perfección en cada trazo**, ideal para cortes complejos o curvas cerradas.

Adaptabilidad industrial

El equipo se adapta al **ancho útil que requiera su línea de producción**, brindando flexibilidad para distintos volúmenes y tipos de tejido. El desplazamiento largo se realiza fácilmente mediante una **manivela direccional manual**, sumando control en cortes amplios o lineales.

Disponible en versiones de 8" y 10"

Ideal para producción continua, precisa y sin esfuerzo.



AUTEX se reserva el derecho de efectuar cualquier modificación técnica.



C/ Can Negoci, 18
P.I. Can Negoci – 08310 Argentona
Barcelona – Spain
Telephone: 0034 93 7589325
ventas@autex-int.com
www.autex-int.com

